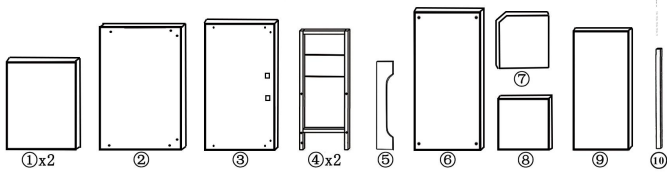
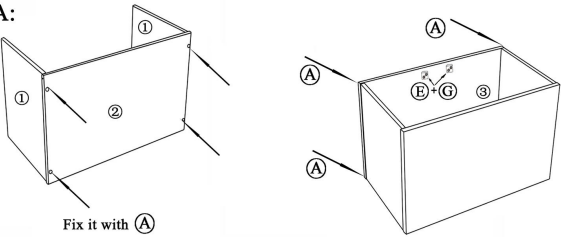


Item	(A)	(B)	(C)	(D)	(E)	(F)	(G)	(H)	(I)
Accesrios									

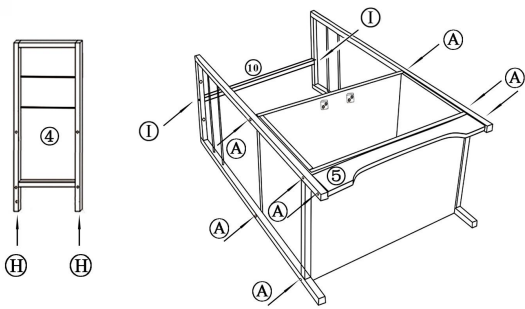


**Step A:**

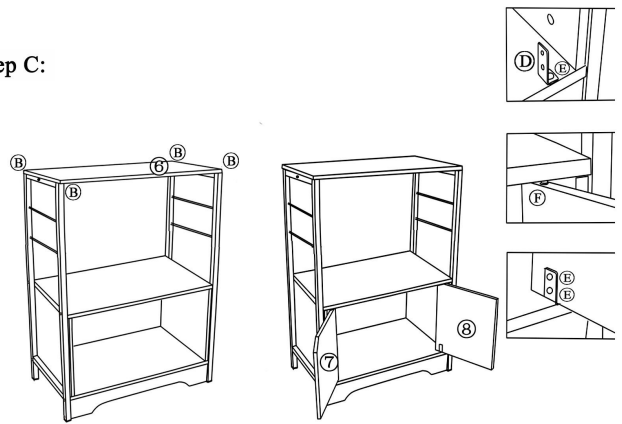


Fix it with (A)

**Step B:**



**Step C:**



**Step D:**

